



Svedholm

SLITS

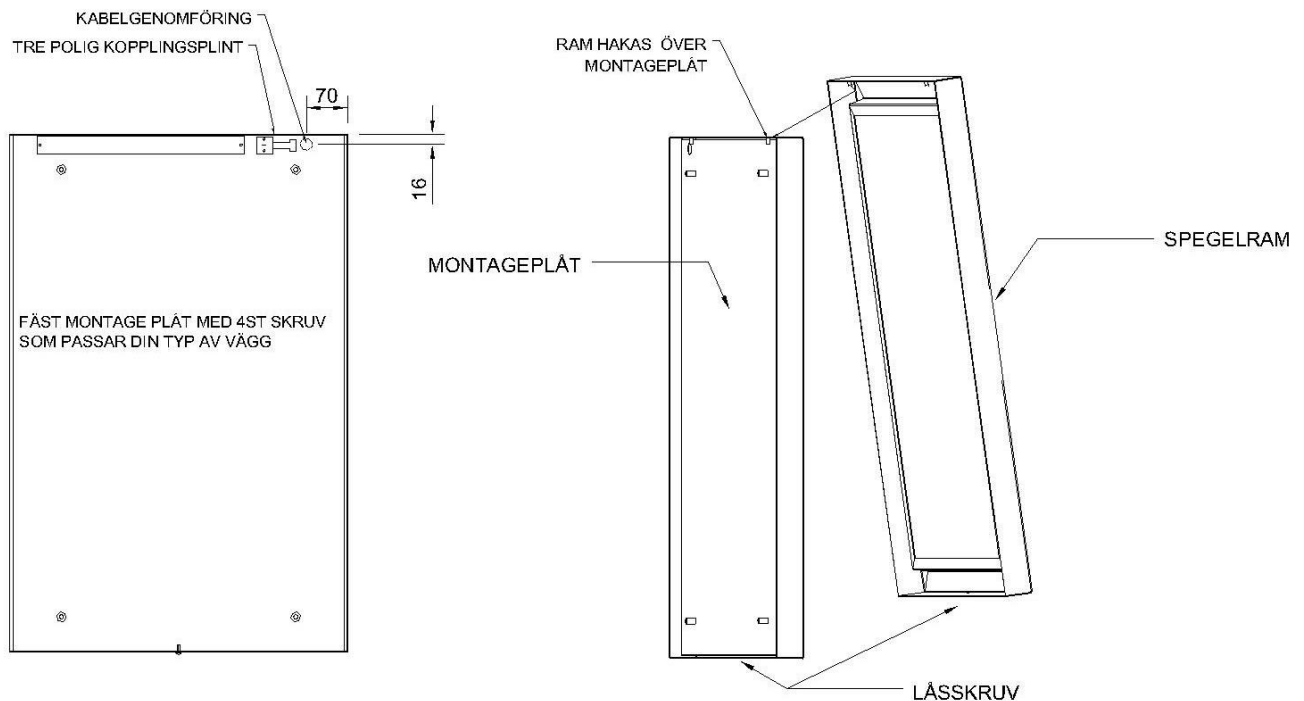
Art nr. 111.100.003

MONTAGEANVISNING & SKÖTSELINSTRUKTION



Produkten bedömd i
SundaHus Miljödata

MONTAGEANVISNING



SKÖTSELINSTRUKTION

Tillverkare

Svedholm Design AB
TEL +46(0) 10 190 20 80

INFO@SVEDHOLM.SE

WWW.SVEDHOLM.SE

Material

Spegel med pulverlackad ram och integrerad LED-belysning. Sidobelysning ger ett behagligt skuggfritt ljus. Uppfyller IP-klass 44.

Skötsel

Pulverlackat stål: rengörs med en trasa fuktad med vatten eller mildt rengöringsmedel. Frätande rengöringsmedel får ej användas.

Spegel: rengörs med en trasa fuktad med vatten eller alkohol. Frätande rengöringsmedel får ej användas. Rengöringsmedel och kvarstående fukt skall avlägsnas.

Ansvar

Svedholm Design AB ansvarar inte för skador som beror på felaktig montering eller installation, bristande underhåll, felaktig skötsel, vanvård, onormalt brukande eller annat som kan hänföras till brukaren.

Svedholm Design AB, Uppsala