



Svedholm

SLITS PAPPERSKORG

Art nr. 410.600.011

Art nr. 410.600.012

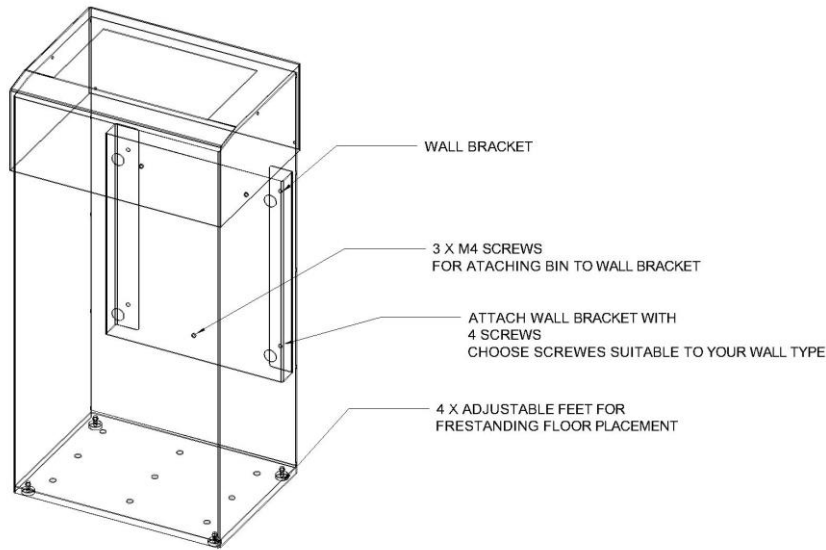
MONTAGEANVISNING & SKÖTSELINSTRUKTION

OMFATTAS AV VÅRT PANTSYSYSTEM



Produkten bedömd i
SundaHus Miljödata

MONTAGEANVISNING



SKÖTSELINSTRUKTION

Tillverkare

Svedholm Design AB
TEL +46(0) 10 190 20 80

INFO@SVEDHOLM.SE

WWW.SVEDHOLM.SE

Material

Papperskorg i pulverlackat stål.

Skötsel

Pulverlackat stål: rengörs med en trasa fuktad med vatten eller mildt rengöringsmedel. Frätande rengöringsmedel får ej användas. Rengöringsmedel och kvarstående fukt skall avlägsnas.

Tillbehör

Anpassad för papperskorgspåsar 900 x 600 mm 70 liter.

Ansvar

Svedholm Design AB ansvarar inte för skador som beror på felaktig montering eller installation, bristande underhåll, felaktig skötsel, vanvård, onormalt brukande eller annat som kan hänföras till brukaren.

Svedholm Design AB, Uppsala